

1. Gültigkeitsbereich

Dieses Dokument gilt für das PowerMeter+ mit den Kommunikations-Schnittstellen LAN und RS485.

2. Anschluss und Inbetriebnahme

GEFAHR

Lebensgefahr durch Stromschlag

An den spannungsführenden Bauteilen liegen lebensgefährliche Spannungen an.

- Elektroverteiler vor Installations- bzw. Wartungsarbeiten spannungsfrei schalten und gegen unbeabsichtigtes Wiedereinschalten sichern.
- Sicherstellen, dass die Leiter, die an den Zähler angeschlossen werden sollen, spannungsfrei sind.
- Die Installations- und Wartungsarbeiten an diesem Gerät dürfen ausschließlich nur von einer autorisierten Elektrofachkraft durchgeführt werden.

Das PowerMeter+ wird über den Außenleiter L1 mit Strom versorgt. Es müssen mindestens der Außenleiter L1 und der Neutralleiter N angeschlossen werden, damit sich das Gerät einschaltet.

3. Bestimmungsgemäßer Gebrauch

Das PowerMeter+ ist ein Messgerät, das elektrische Messwerte am Anschlusspunkt ermittelt und über LAN oder RS485 zur Verfügung stellt.

Bei diesem Produkt handelt es sich NICHT um einen Elektrizitätszähler für Wirkverbrauch im Sinne der EU-Richtlinie 2004/22/EG (MID); es darf nur für interne Abrechnungszwecke verwendet werden. Die Daten, die das PowerMeter+ über die Energiegewinnung Ihrer Anlage sammelt, können von den Daten des Haupt-Energiezählers abweichen.

Das PowerMeter+ darf entsprechend seiner Einordnung in die Überspannungskategorie III ausschließlich in der Unterverteilung bzw. Stromkreisverteilung auf Verbraucherseite hinter dem Energiezähler des EVU angeschlossen werden.

Das PowerMeter+ ist ausschließlich für den Einsatz im Innenbereich geeignet. Das PowerMeter+ ist für die Verwendung in Mitgliedsstaaten der EU und USA zugelassen. Setzen Sie das PowerMeter+ ausschließlich unbeschädigt und nach den Angaben der beiliegenden Dokumentationen ein. Ein anderer Einsatz sowie der Einsatz von beschädigten Geräten kann zu Sach- oder Personenschäden führen.

Aus Sicherheitsgründen ist es untersagt, das Produkt einschließlich der Software zu verändern oder Bauteile einzubauen, die nicht ausdrücklich von der SolarMax für dieses Produkt empfohlen oder vertrieben werden. Jede andere Verwendung des Produkts als in der bestimmungsgemäßen Verwendung beschrieben gilt als nicht bestimmungsgemäß. Unerlaubte Veränderungen, Umbauten oder Reparaturen sowie das Öffnen des Produktes sind verboten.

Die beigelegten Dokumentationen sind Bestandteil des Produkts und müssen gelesen, beachtet und jederzeit zugänglich aufbewahrt werden.

4. Lieferumfang

- 1 x PowerMeter+
- 1 x Installationsanleitung
- 2 x Anschlussstecker für RS485-Schnittstelle

Setzen Sie sich bei unvollständigem Lieferumfang oder Beschädigungen mit Ihrem Fachhändler in Verbindung.

Zusätzlich benötigtes Material (nicht im Lieferumfang enthalten):

- Für den Anschluss per LAN: 1 x Netzkabel
- Für den Betrieb mit Stromwandler: 3 x Stromwandler und Anschlusskabel für Stromwandler

5. Sicherheitshinweise

GEFAHR

Lebensgefahr durch Stromschlag

An den spannungsführenden Bauteilen liegen lebensgefährliche Spannungen an.

- PowerMeter+ nur in trockener Umgebung verwenden und von Flüssigkeiten fernhalten.
- PowerMeter+ nur in zugelassenen Gehäusen oder Elektroverteilern nach dem EVU-Zähler installieren, so dass sich die Anschlüsse für die Außen- und den Neutralleiter hinter einer Abdeckung oder einem Berührungsschutz befinden.
- Die Gehäuse oder Elektroverteiler dürfen nur über Schlüssel oder Werkzeug zugänglich sein, um den Zugang auf befugtes Personal zu beschränken.
- Elektroverteiler vor Installations- bzw. Wartungsarbeiten spannungsfrei schalten und gegen unbeabsichtigtes Wiedereinschalten sichern.
- PowerMeter+ vor dem Reinigen spannungsfrei schalten und nur mit einem trockenen Tuch reinigen.
- Vorgeschriebene Mindestabstände zwischen dem Netzkabel und netzspannungsführenden Installationskomponenten einhalten oder geeignete Isolierungen verwenden.

ACHTUNG

Beschädigung oder Zerstörung des PowerMeters+ vermeiden

- Kein ISDN-Kabel an den Netzwerkanschluss des PowerMeters+ anschließen.

Beschädigung oder Zerstörung des PowerMeters+ durch Überspannung auf dem Netzkabel

Wenn Netzkabel im Außenbereich verlegt werden, können z. B. durch Blitzschlag Überspannungen entstehen.

- Bei Verlegung im Außenbereich muss das Netzkabel durch einen geeigneten Überspannungsschutz gesichert sein.
- Sichern Sie Ihre Solaranlage mit Wechselrichter durch einen geeigneten Überspannungsschutz ab.

Beschädigung oder Zerstörung des PowerMeters+ durch unsachgemäßen Gebrauch

- Das PowerMeter+ nicht außerhalb der spezifizierten technischen Daten betreiben.

6. Technische Daten

Schnittstellen	LAN (10/100 Mbit) RS485 (Halbduplex, max. 115200 Baud)
Schutzklasse	II
Schutzart	IP2X
Anschlussquerschnitt gemäß DIN EN 60204	10-25 mm ² * *Mechanisch: 1,5-25 mm ² (z. B. für den Anschluss von externen Stromwandlern)
Anzugsdrehmoment für Schraubklemmen	2,0 Nm
Gewicht	0,3 kg
Abmessungen	88x70x65 mm
Umgebungstemperatur im Betrieb	-25 °C...+45 °C
bei reduziertem Messstrom I _N auf 32 A	-25 °C...+55 °C
Umgebungstemperatur bei Transport / Lagerung	-25 °C...+70 °C
Relative Luftfeuchte (nicht kondensierend)	Bis zu 75 % im Jahresdurchschnitt, bis zu 95 % an bis zu 30 Tagen/Jahr
Max. Höhe bei Betrieb	2000 m über NN
Netzstromversorgung	
Anlaufstrom	< 25 mA
Versorgungsspannung / Frequenz	110 V~ ±10 % / 60 Hz ± 5% oder 230 V~ ±10 % / 50 Hz ± 5%
Eigenverbrauch P _{max}	5,0 W
Messstromkreis für Messkategorie III	
Grenzstrom I _N / Phase	63 A
Bemessungsspannung	max. 230/400 V~
Frequenzbereich	50/60 Hz ± 5 %

7. Betrieb des PowerMeters+ bei 55 °C Umgebungstemperatur

Für den Betrieb des PowerMeters+ bei Umgebungstemperaturen bis max. 55 °C gelten folgende Bedingungen:

- Dauerbetrieb des PowerMeters+ bei 55 °C Umgebungstemperatur nicht zulässig

GEFAHR

Lebensgefahr durch Stromschlag oder Brand

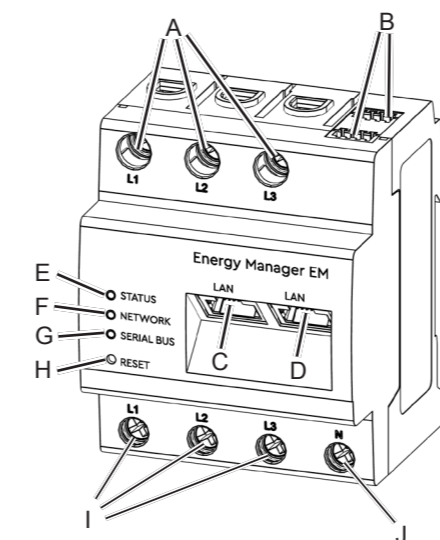
An den spannungsführenden Bauteilen liegen lebensgefährliche Spannungen an.

- Absicherung darf 32 A nicht überschreiten. Für höhere Ströme sind ext. Stromwandler einzusetzen.
- PowerMeter+ muss mind. mit 10 mm²-Leitungen angeschlossen werden, deren Länge 1 m nicht unterschreiten darf.

8. Lieferkonfiguration

LLRR: 2 x LAN- und 2 x RS485-Schnittstelle (nur mit geeignetem RS485-Kabel)

9. Produktbeschreibung



A	Ausgänge Außenleiter L1, L2, L3
B	2 x RS485-Anschluss
C	LAN-Anschluss
D	LAN-Anschluss
E	Status-LED
F	Netzwerk-LED
G	Serial-Bus-LED für RS485-Bus
H	Resettaste
I	Eingänge Außenleiter L1, L2, L3
J	Neutralleiter N

10. RS485-Schnittstelle

Für den Anschluss von externen Geräten an die RS485-Schnittstelle des PowerMeters+ sind folgende Punkte zu beachten:

Anforderung an das Kabel:

- Nennspannung/Aderisolationierung: 300 V RMS
- Kabelquerschnitt: 0,25 ... 1,5 mm²
- Kabeltyp: Starr oder Flexibel
- Empfehlung: Standard-Kabel von AlphaWire mit der Bezeichnung 2466C verwenden. Alternativ kann auch ein CAT5e-Kabel verwendet werden.

Anforderung an die Verlegung:

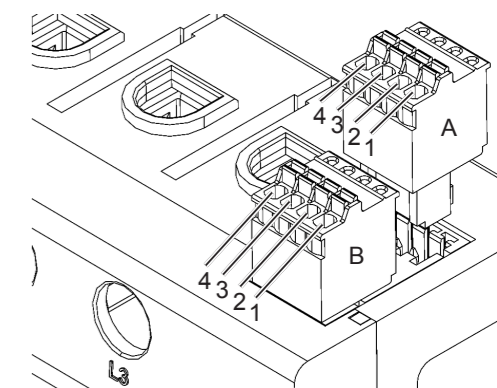
- Im Anschlussbereich der RS485-Schnittstelle des PowerMeters+ muss mechanisch sichergestellt sein, dass einzelne Adern des Anschlusskabels einen Abstand von mind. 10 mm zu spannungsführenden Teilen haben.

- Das Anschlusskabel muss separat von den Netzleitungen im Verteiler und auf der Installationsstrecke verlegt sein.

Anforderungen an die Gegenstelle:

- Die RS485-Schnittstelle des angeschlossenen Gerätes muss die Anforderungen einer Sicherheitskleinspannung erfüllen.

Abbildung: Vergrößerter Ausschnitt des Bildes von oben MIT Stecker



Anschlussplan für RS485-Stecker:

Pin	Kenzeichnung	Beschreibung
1A, 1B	VCC	Spannungsausgang zur Versorgung ext. Geräte 9 V ± 10 % max. 280 mA
2A, 2B	GND	Ground
3A, 3B	A	RS485 A
4A, 4B	B	RS485 B

11. LED-Zustände

Status-LED		
Farbe	Zustand	Beschreibung
Orange	An (<10 s)	Gerät startet
Grün	Blinkt langsam	Gerät betriebsbereit
Grün	An	Gerät betriebsbereit
Grün	Blinkt schnell	Firmware-Update aktiv
Orange	Blinkt 2x	Bestätigung für Zurücksetzen der Netzwerkeinstellungen mittels Reset-Taste (siehe Abschnitt „17. Netzwerkeinstellungen des PowerMeters+ zurücksetzen“) bzw. Bestätigung für Zurücksetzen des Gerätepassworts (siehe Abschnitt „18. Passwort des PowerMeters+ zurücksetzen“)
Rot	An	Fehler - siehe Abschnitt „20. Fehlersuche“
Rot	Blinkt	
Orange	An (>10 s)	

Netzwerk-LED		
Farbe	Zustand	Beschreibung
-	Aus	Keine Verbindung
Grün	An	Link
Grün	Blinkt	Aktivität

Serial-Bus-LED		
Farbe	Zustand	Beschreibung
-	Aus	Keine Verbindung
Grün	Blinkt schnell	Verbindung aktiv
Grün	Blinkt langsam	Scanvorgang aktiv
Rot	An	Fehler - Überlast 9-V-Ausgang
Orange	Blinkt	Fehler - Gegenstelle meldet sich nicht

12. Elektrischer Anschluss bei direkter Messung

Es ist sicherzustellen, z. B. durch eine Sicherung, dass der maximal zulässige Strom je Phase nicht überschritten wird.

- PowerMeter+ auf Hutschiene montieren. Dazu PowerMeter+ an der Oberkante der Hutschiene einhaken und andrücken, bis er einrastet.
- Die Leiter an das PowerMeter+ anschließen. Dabei zulässigen Anschlussquerschnitt und Anzugsdrehmoment für Schraubklemmen beachten (siehe Abschnitt „6. Technische Daten“):
 - Bei einem dreiphasigen Stromnetz die Außenleiter L1, L2 und L3 und den Neutralleiter N gemäß Anschlussplan an das PowerMeter+ anschließen.
 - Bei einem einphasigen Stromnetz den Außenleiter L1 und den Neutralleiter N gemäß Anschlussplan an das PowerMeter+ anschließen.

Die folgende Abbildung ist ein Anschlussbeispiel.

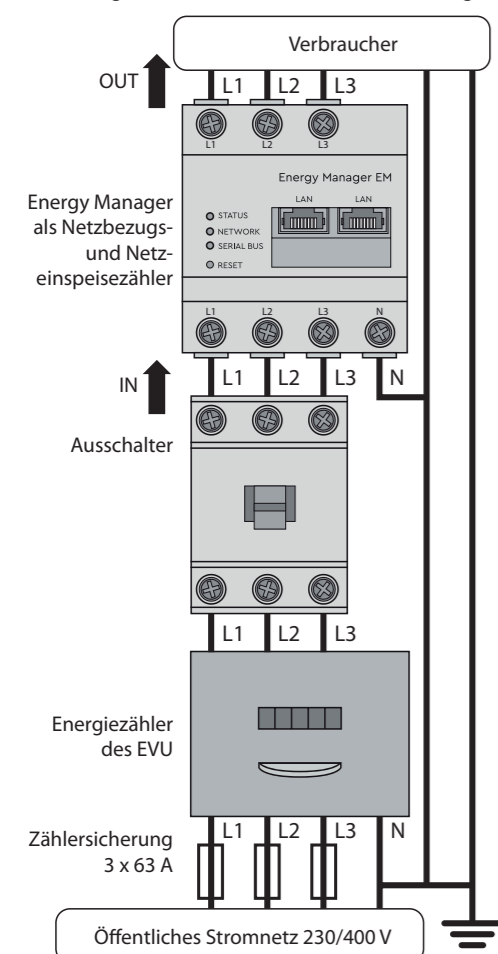
Das PowerMeter+ muss durch den Endanwender mittels einer frei zugänglichen Zählersicherung oder eines zusätzlichen Ausschalters spannungsfrei schaltbar sein.

ACHTUNG

Auf korrekte Zuordnung der Phasen achten

- Stellen Sie sicher, dass die Phasen jeweils korrekt zugeordnet sind. Anderenfalls liefert das PowerMeter+ falsche Messwerte.

Abbildung: Anschluss bei direkter Messung



Bezeichnung	Erklärung
L1, L2, L3	Außenleiter
N	Neutralleiter
OUT	Zählerausgang, Verbraucherseite
IN	Zählereingang, Netzseite

13. Elektrischer Anschluss bei indirekter Messung mit Stromwandlern

- PowerMeter+ auf Hutschiene montieren. Dazu PowerMeter+ an der Oberkante der Hutschiene einhaken und andrücken, bis er einrastet.
- Je einen Stromwandler an die Außenleiter L1, L2 und L3 anschließen.

GEFAHR



Lebensgefahr durch Stromschlag an den Anschlüssen der Stromwandler

Auf Grund der Art des Anschlusses liegt an den Leitern k/s1 und l/s2 eine Netzspannung von 230 V an!

- Bringen Sie an dieser Stelle vor Ort einen Hinweis mit dieser Information an, um Unfälle zu vermeiden.

- An jeden Stromwandler je ein Kabel für die Sekundärstrommessung an die Anschlüsse k/s1 und l/s2 anschließen. Dabei zulässigen Anschlussquerschnitt des PowerMeters+ beachten (siehe Abschnitt „6. Technische Daten“).
- Die Anschlusskabel für die Strommessung an das PowerMeter+ anschließen und das Anzugsdrehmoment für Schraubklemmen beachten (siehe Abschnitt „6. Technische Daten“).
- Die Anschlusskabel für die Spannungsmessung an die Außenleiter L1, L2 und L3 anschließen.
- Die Anschlusskabel für die Spannungsmessung an die Außenleiter L1, L2 und L3 anschließen.

Die folgende Abbildung ist ein Anschlussbeispiel.

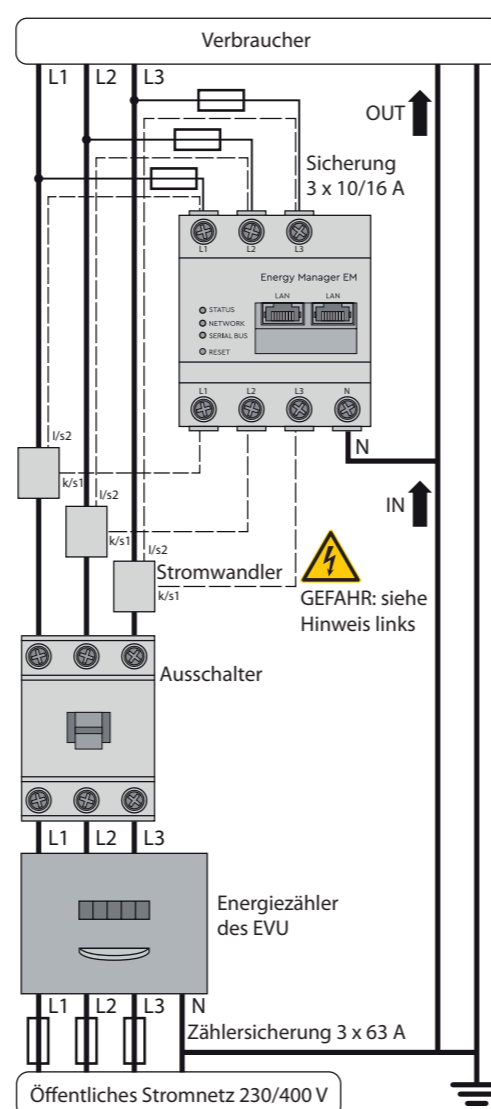
Das PowerMeter+ muss durch den Endanwender mittels einer frei zugänglichen Zählersicherung oder eines zusätzlichen Ausschalters spannungsfrei schaltbar sein.

ACHTUNG

Auf korrekte Zuordnung der Phasen achten

- Stellen Sie sicher, dass die Phasen jeweils korrekt zugeordnet sind. Anderenfalls liefert das PowerMeter+ falsche Messwerte.

Abbildung: Anschluss bei indirekter Messung mit Stromwandlern



Bezeichnung	Erklärung
L1, L2, L3	Außenleiter
N	Neutralleiter
OUT	Zählerausgang, Verbraucherseite
IN	Zählereingang, Netzseite

14. Inbetriebnahme

Hinweis: PowerMeter+ ausschließlich mit einem PC/Laptop in Betrieb nehmen.

- PowerMeter+ mit der Abdeckung oder dem Berührungsschutz der Unterverteilung abdecken.
- Netzwerkabel am Netzwerkanschluss des PowerMeters+ anschließen.
- Das andere Ende des Netzwerkabels mit einem Router/Switch bzw. direkt mit dem PC/Laptop verbinden.
- Unterverteilung wieder mit Strom versorgen.
 - Die LEDs des PowerMeters+ leuchten während des Startvorgangs.

15. Verwendung und Konfiguration

Das PowerMeter+ kann in das Speichersystem MAX.STORAGE und den Datenlogger MaxWeb XPN mit folgender voreingestellter IP-Adresse direkt eingebunden werden:

192.168.1.235

Über diese IP-Adresse kann die Benutzeroberfläche des PowerMeter+ für weitere Einstellungen erreicht werden.

16. Benutzeroberfläche aufrufen

Aufrufen der Benutzeroberfläche über die IP-Adresse

- In der Adresszeile des Browsers die IP-Adresse des PowerMeters+ eingeben.
- Enter-Taste drücken
 - Die Benutzeroberfläche des PowerMeters+ öffnet sich.

17. Netzwerkeinstellungen des PowerMeters+ zurücksetzen

- Mit einem spitzen Gegenstand die Resetstaste wie folgt drücken: 1x kurz (0,5 s), danach innerhalb von 1 s: 1x lang (zwischen 3 s und 5 s).

18. Passwort des PowerMeters+ zurücksetzen

- Mit einem spitzen Gegenstand die Resetstaste wie folgt drücken: 1x lang (zwischen 3 und 5 s), danach innerhalb von 1 s: 1x kurz (0,5 s)

Wurde der Befehl korrekt erkannt, blinkt die Status-LED zweimal orange (siehe Abschnitt „11. LED-Zustände“). Das Passwort wird auf den Auslieferungszustand (siehe Typenschild am Gerät) zurückgesetzt.

19. PowerMeter+ neu starten

- Mit einem spitzen Gegenstand die Resetstaste mindestens 6 s lang drücken.

20. Fehlersuche

Die Status-LED leuchtet nicht.

Das PowerMeter+ wird nicht mit Strom versorgt.

- Sicherstellen, dass mindestens der Außenleiter L1 und der Neutralleiter N ans PowerMeter+ angeschlossen sind.

Die Status-LED leuchtet oder blinkt rot.

Es liegt ein Fehler vor.

- PowerMeter+ neu starten (siehe Abschnitt „19. PowerMeter+ neu starten“).
- Bitte kontaktieren Sie Ihren Servicetechniker oder Installateur.

Die Netzwerk-LED leuchtet nicht oder das PowerMeter+ wird im Netzwerk nicht gefunden.

Das Netzwerkabel ist nicht korrekt an den Netzwerkanschluss angeschlossen.

- Sicherstellen, dass das Netzwerkabel korrekt an den Netzwerkanschluss angeschlossen ist.

Das PowerMeter+ befindet sich nicht in demselben lokalen Netzwerk.

- PowerMeter+ mit demselben Router/Switch verbinden.

Die Serial-Bus-LED blinkt orange oder rot-grün.

- Meldung in der Weboberfläche unter Sensoreinstellung prüfen, welche Sensoren keine Antwort mehr liefern. Gegebenenfalls Verkabelung zum Sensor prüfen oder Sensor austauschen.

Das PowerMeter+ liefert unrealistische Messwerte.

Das PowerMeter+ wurde nicht korrekt angeschlossen.

- Anschluss von L1 bis L3 erneut prüfen.
- Die Stromwandler sind nicht konfiguriert. Stromwandler in der Weboberfläche aktivieren und das korrekte Wandlerverhältnis einstellen.

Die Benutzeroberfläche kann nicht über die IP-Adresse des PowerMeters+ aufgerufen werden.

Den Netzwerkadministrator kontaktieren.

21. Umweltfreundliche Entsorgung

Das PowerMeter+ nach den vor Ort gültigen Entsorgungsvorschriften für Elektronikschrott entsorgen.

22. Open Source-Lizenzen

Dieses Produkt beinhaltet unter anderem auch Open Source Software, die von Dritten entwickelt wurde. Es handelt sich hierbei im Besonderen um die Lizenzen GPL und LGPL.

Die Lizenztexte mit den dazugehörigen Hinweisen finden Sie auf der Benutzeroberfläche des PowerMeters+.

23. Kontakt

Bei technischen Problemen wenden Sie sich bitte an Ihren Service Techniker oder Installateur.

SolarMax Produktions GmbH
Zur Schönhalde 10
D-89352 Eilzee
Deutschland
DE +49 37 33 / 50 78 40
CH +41 315281165
info@solarmax.com
www.solarmax.com